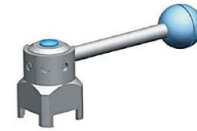


VÁLVULA DE MARIPOSA 3P SANITARIA INOXVALVE



Maneta con tirador



Maneta multiposición



Maneta multiposición todo Inox.



CARACTERÍSTICAS

- Válvula robusta de 3 piezas.
- Apta para procesos en industria alimentaria, farmacéutica, química, refinerías, cosmética, etc.
- Cuerpo y disco en acero inoxidable 304 ó 316L forjado.
- Maneta en acero inoxidable 304 y polipropileno.
- La maneta tiene multiposición fija.
- Pulido Ra=0.8µ
- Juntas según FDA 177.26600.
- Conexiones: rosca, clamp, soldar, brida, DIN, SMS, RJT, FIL.
- Presión de trabajo: 10bar (DN25~DN100) y 8bar (DN125~DN150).
- Temperatura de trabajo: -10° C á +120° C (EPDM).
- Certificados PED 97/23/EC, FDA y 3A.

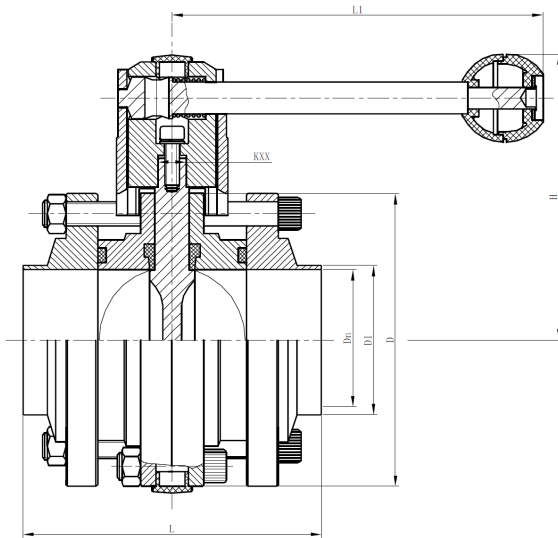
OPCIONES



- Diferentes tipos de juntas: VMQ (silicona), NBR (nitrilo) y FPM (Viton).
- Maneta de gatillo o de tirador.
- Se pueden acoplar actuadores neumáticos y eléctricos.
- Controles varios: sensor de posición (PD), cabezal con electroválvula y micros inductivos.
- Con caja micro finales de carrera.
- Con dispositivo de regulación proporcional: sensor de posición.

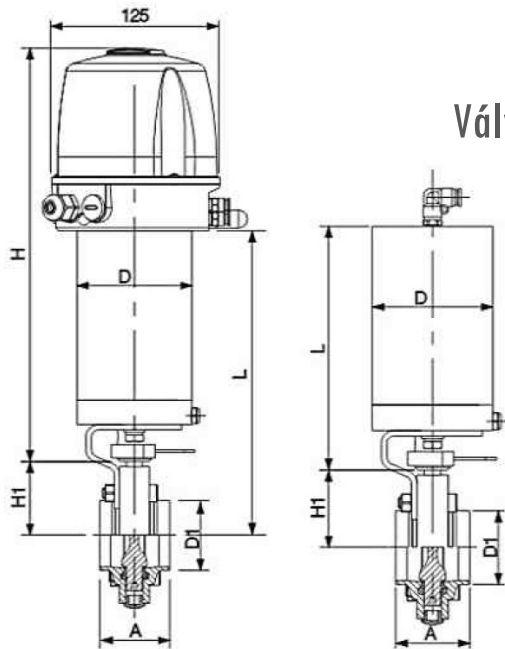


DIMENSIONES



Válvula manual 3P soldar/soldar

TAMAÑO	D1		D	L	L1	H	t	KXX
	1	2						
DN10	12	13	78	100	126	86	1.5	8X8
DN15	18	19	78	100	126	86	1.5	8X8
DN20	22	23	78	100	126	86	1.5	8X8
DN25	28	29	78	100	126	86	1.5	8X8
DN32	34	35	78	100	126	86	1.5	8X8
DN40	40	41	90	100	126	92	1.5	8X8
DN50	52	53	102	104	133	102	1.5	10X10
DN65	70	—	120	112	144	111	2.0	10X10
DN80	85	—	134	120	160	121	2.0	11X11
DN100	104	—	154	128	160	131	2.0	11X11
DN125	129	—	185	160	220	146.5	2.0	14X14
DN150	154	—	215	180	220	161.5	2.0	14X14
DN200	204	—	285	180	284	199	2.0	14X14



Válvula con actuador neumático y con cabezal para detectores y electroválvulas

Tamaño	D	A*	H	H1	L	D1	
						1	2
DN10	86	50	309	42	214.5	12	13
DN15	86	50	309	42	214.5	18	19
DN20	86	50	309	42	214.5	22	23
DN25	86	50	309	42	214.5	28	29
DN32	86	50	309	46	218.5	34	35
DN40	86	50	309	48	220.5	40	41
DN50	86	52	309	56	228.5	52	53
DN65	86	56	309	65	237.5	70	-
DN80	86	60	309	72.5	245	86.3	-
DN100	86	64	309	82.5	245	104	-
DN125	113	80	380	117.5	360	129	-
DN150	113	90	380	137.5	380	154	-
DN200	113	90	407	172.5	467.5	204	-

*Se toma como ejemplo dimensiones de válvula de 2 PC conexión soldar/soldar. Para otras conexiones o modelo de cuerpo diferente dirijase a la ficha técnica específica.

